

V = verde - vert - green - grün

**FERRARI**

**500** serie **95**

**FRIZIONE A CONO AUTOVENTILANTE**

EMBRAGUE  
EMBRAYAGE

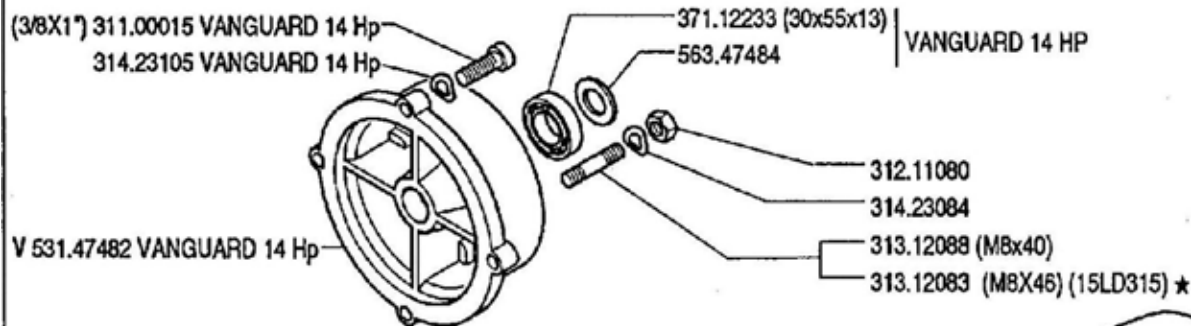
CLUTCH  
KUPPLUNG

DALLA MACCHINA  
DE LA MAQUINA  
DE LA MACHINE  
FROM THE MACHINE  
AB DER MASCHINE

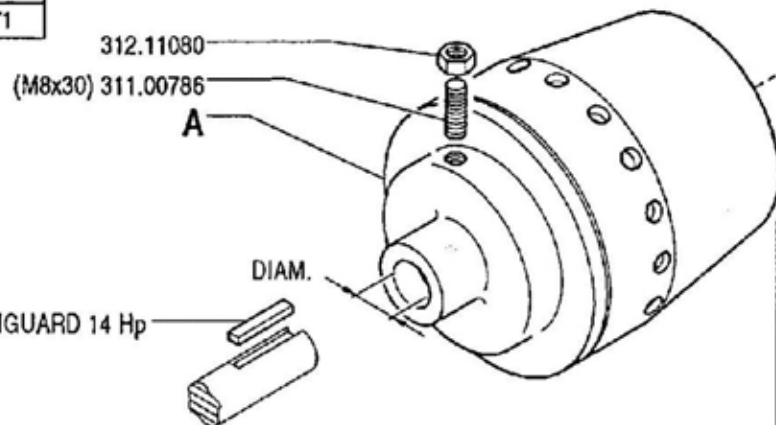
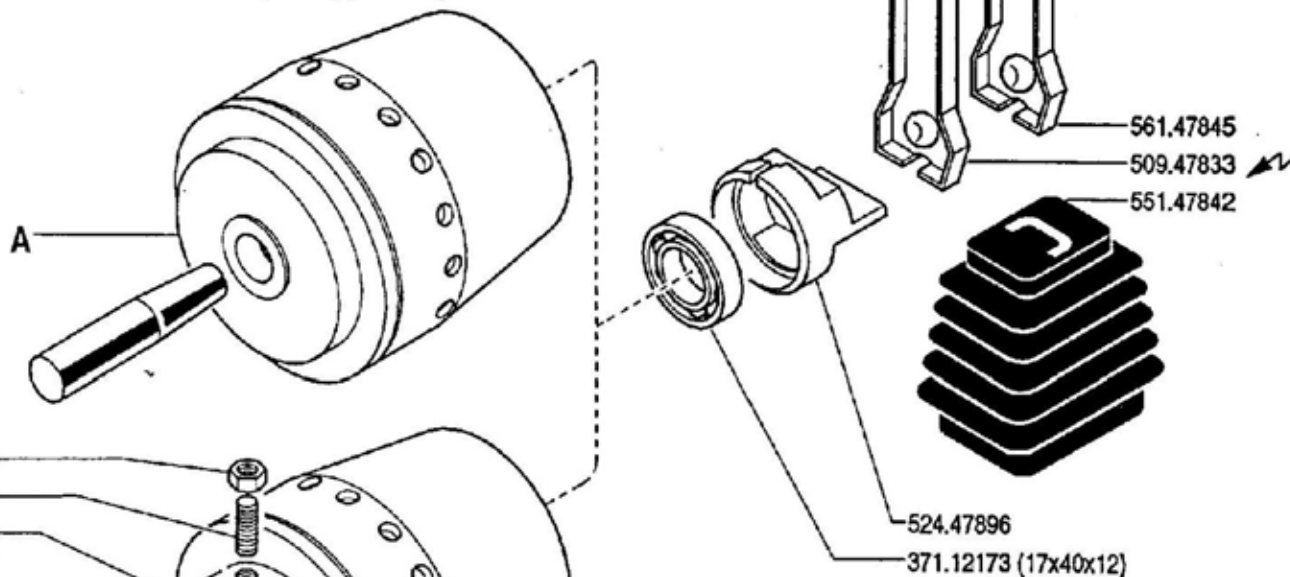
N.

**02.00**

01.06.1995



MOTORE ENGINE MOTEUR MOTOR MOTOR	A	FRIZIONE EMBRAGUE EMBRAYAGE KUPPLUNG CLUTCH
Acme A220		592.47884
Acme ALN 330W		592.47884
Acme AT 330W		592.47971
Intermotor IM 359		592.47884
Briggs & Stratton Vanguard 14 Hp		592.47970
Lombardini 15 LD 315		592.47884
Lombardini 6 LD 435/400		592.47971



V = verde - vert - green - grün

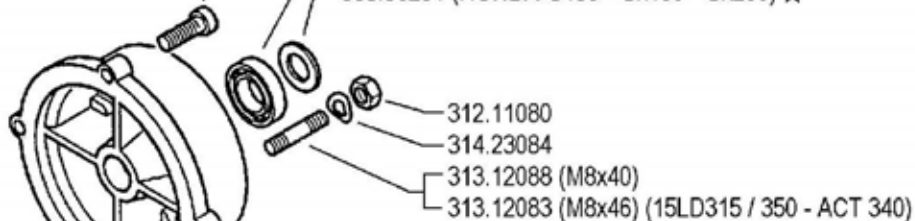
NON SMONTARE MAI LA FRIZIONE  
NEVER DISASSEMBLE THE CLUTCH  
NE DEMONTER JAMAIS L'EMBRAYAGE  
NIEMALS DIE KUPPLUNG AUSBAUEN  
NO DESMONTAR JAMAS EL EMBRAGUE

<b>FERRARI</b>	<b>500</b> serie <b>95</b>	<b>FRIZIONE A CONO AUTOVENTILANTE</b>		DALLA MACCHINA DE LA MAQUINA DE LA MACHINE FROM THE MACHINE AB DER MASCHINE	AGGIORNAMENTO	<b>02.01</b>
		EMBRAGUE	CLUTCH		REVISION	
		EMBRAYAGE	KUPPLUNG	★ N.	MISE A JOUR	02.09.1996
					APLAZAMIENTO ANPASSUNG	

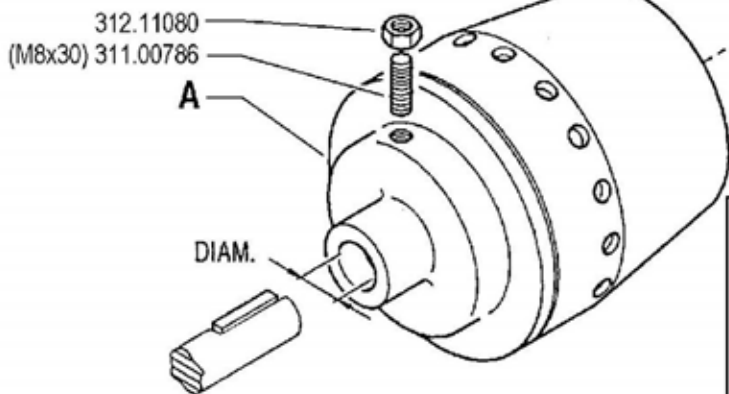
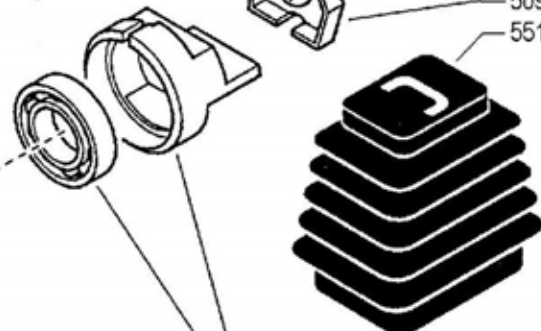
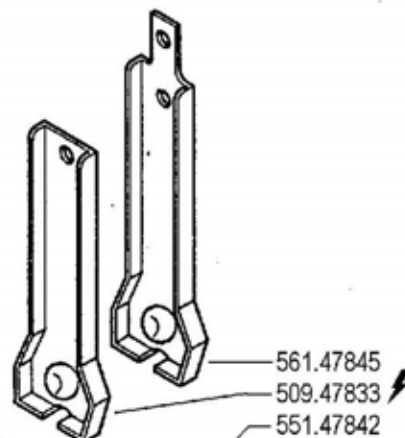
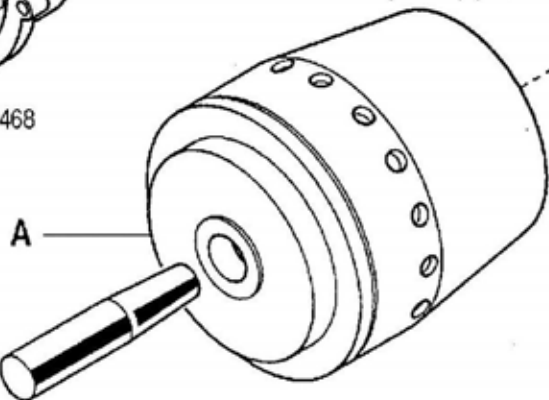
★ (HONDA G150 - Gx160 - Gx200) 311.00003

371.12231 (HONDA G150 - Gx160 - Gx200) ★

563.56251 (HONDA G150 - Gx160 - Gx200) ★



★ (HONDA G150 - Gx160 - Gx200) V 532.47468



**NON SMONTARE MAI LA FRIZIONE**  
**NEVER DISASSEMBLE THE CLUTCH**  
**NE DEMONTER JAMAIS L'EMBRAYAGE**  
**NIEMALS DIE KUPPLUNG AUSBAUEN**  
**NO DESMONTAR JAMAS EL EMBRAGUE**

MOTORE ENGINE MOTEUR MOTOR	A	FRIZIONE EMBRAYAGE EMBRAYAGE KUPPLUNG CLUTCH
Acme A 220		592.47884
Acme ALN 330W - ACT 280 ★		592.47884
Acme AT 330W - ACT 340 ★		592.47971
Honda G150 - Gx160 - Gx200 ★		592.56252
Intermotor IM 359		592.47884
Lombardini 15 LD 315 / 350		592.47884
Yanmar L100 AE ★		592.47971

V = verde - green - vert - grün

**FERRARI**

500 serie 95

**FRIZIONE A CONO AUTOVENTILANTE**

CLUTCH  
EMBRAGUE

EMBRAYAGE  
KUPPLUNG

DALLA MACCHINA  
DE LA MAGINA  
DE LA MACHINE  
FROM THE MACHINE  
AB DER MASCHINE

AGGIORNAMENTO

REVISION

MISE A JOUR

APLAZAMIENTO

ANPASSUNG

**02**

Vol.  
**02**

**1/2000**

★N.

ZENITH

HONDA G150 - Gx 120/160/200 311.00003  
 HONDA Gx 340 ★ 311.00015

HONDA Gx 340 ★ 314.23105

371.12231 HONDA G150 - Gx 120/160/200  
 371.12233 (30x55x13) - HONDA Gx 340 ★

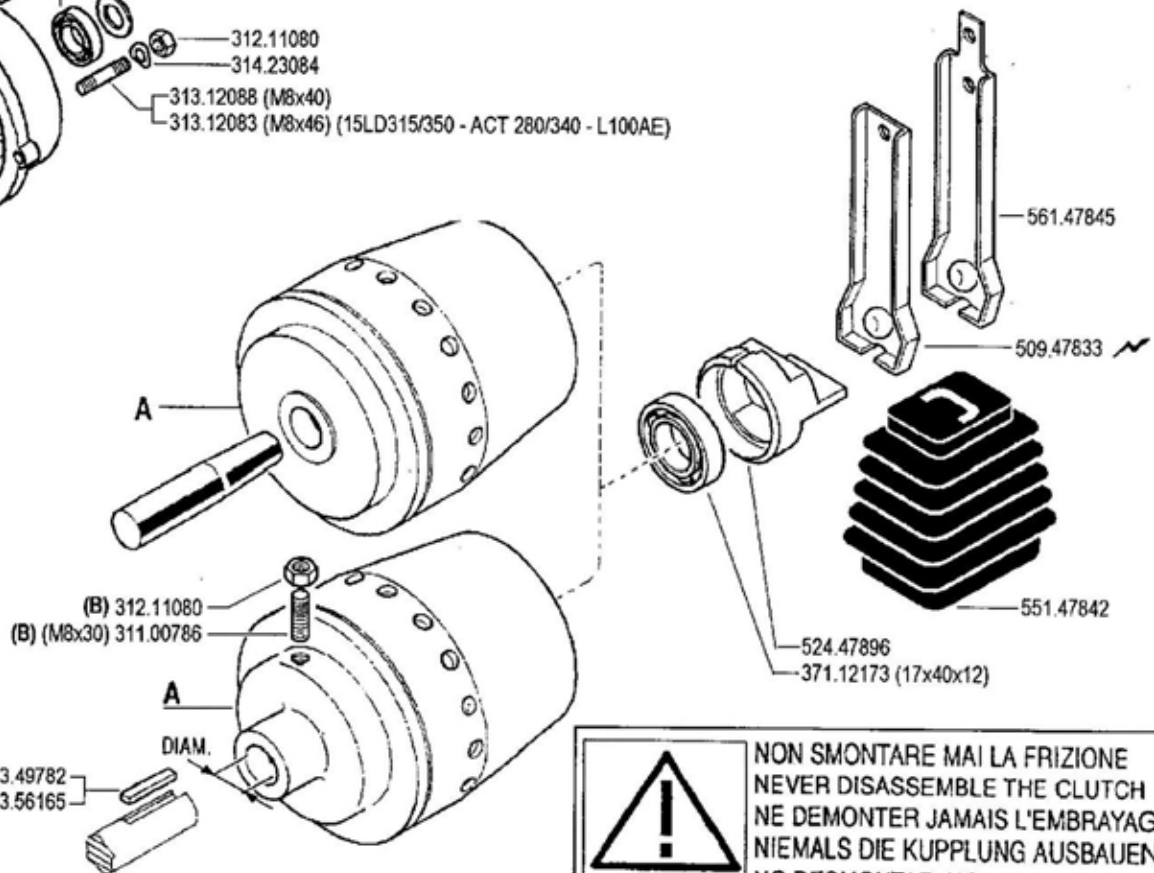
563.47484 - HONDA Gx 340 ★  
 563.56251 HONDA G150 - Gx 120/160/200

312.11080  
 314.23084

313.12088 (M8x40)  
 313.12083 (M8x46) (15LD315/350 - ACT 280/340 - L100AE)

HONDA G150 - Gx 120/160/200 (2) ★ 532.47488  
 HONDA Gx 340 ★ 531.56150

MOTORE ENGINE MOTEUR MOTOR	FRIZIONE EMBRAGUE EMBRAYAGE KUPPLUNG CLUTCH
Acme A220	592.47884
Acme ACT 280 - A349 ★ - A360 ★	592.47884
Acme ACT 340	592.47971
Honda Gx 340 ★	592.56257
Honda G150 - Gx 120 / 160 / 200	592.56265 ★ (1)
Intermotor IM 359	592.47884
Lombardini 15LD315 / 350	592.47884
Yanmar L100AE	592.47971



(HONDA Gx 340 ★) 563.49782  
 (HONDA G150 - Gx120/160/200) ★ 563.56165

(2) sostituisce V532.47468  
 (1) sostituisce 592.56252

**! NON SMONTARE MAI LA FRIZIONE  
 NEVER DISASSEMBLE THE CLUTCH  
 NE DEMONTER JAMAIS L'EMBRAYAGE  
 NIEMALS DIE KUPPLUNG AUSBAUEN  
 NO DESMONTAR JAMAS EL EMBRAGUE**

(B) serrare a 2 kgm

**FERRARI**

**500 serie 95**

**FRIZIONE A CONO AUTOVENTILANTE**

CLUTCH  
 EMBRAGUE

EMBRAYAGE  
 KUPPLUNG

DALLA MACCHINA  
 DE LA MAQUINA  
 DE LA MACHINE  
 FROM THE MACHINE  
 AB DER MASCHINE

(1) 4194 (515)  
 (1) 166207 (520)

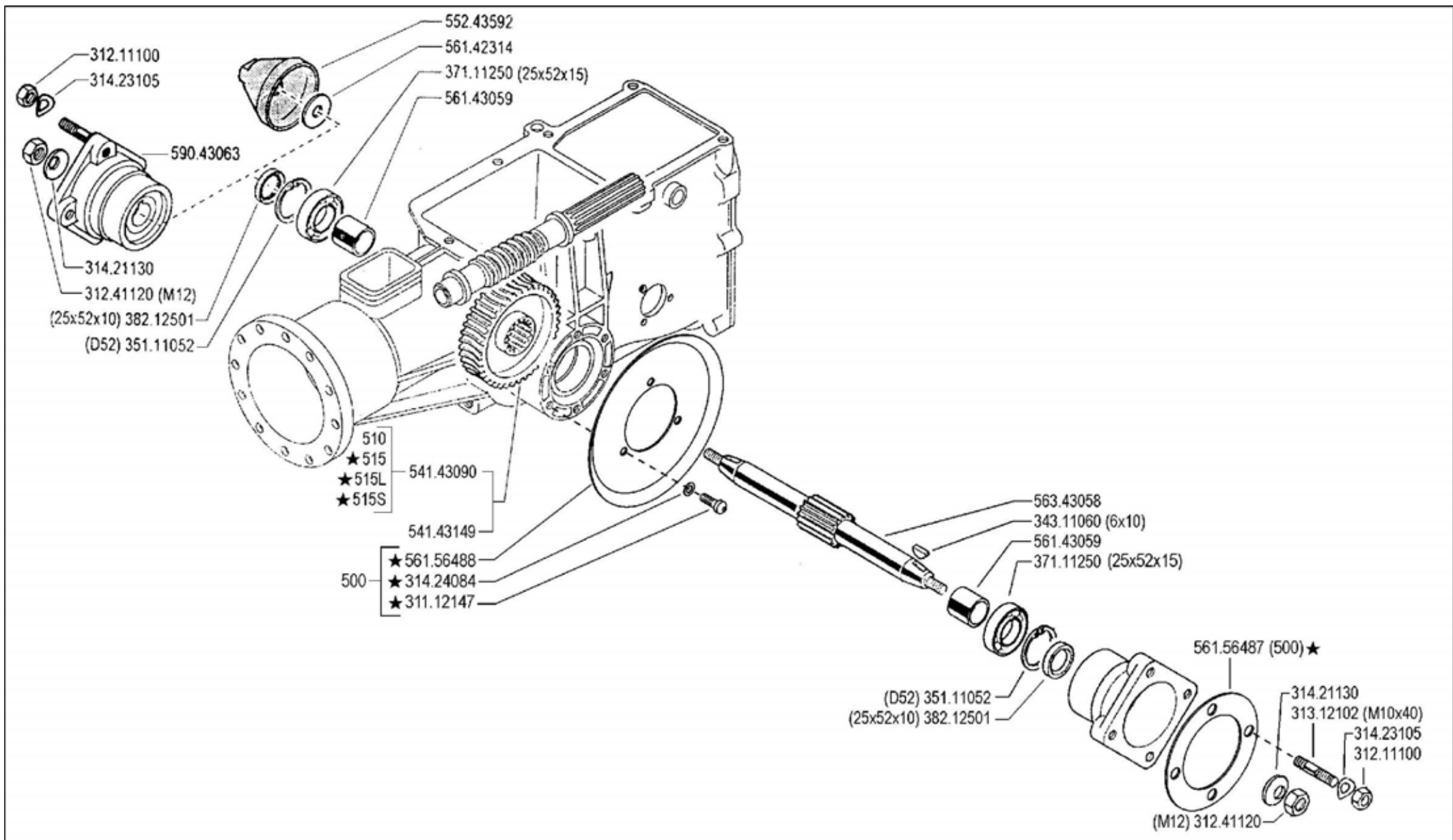
**02**

Rev. **3**

★N.

**12/2002**

SENSE



**FERRARI**

**500** serie **95**

**ASSE RUOTE (500 - 510 - 515 - 515L - 515S - 520)**

WHEELS AXLE  
EJE RUEDAS

ESSIEU ROUES  
RADACHSE

DALLA MACCHINA  
DE LA MAGINA  
DE LA MACHINE  
FROM THE MACHINE  
AB DER MASCHINE

AGGIORNAMENTO

REVISION

MISE A JOUR

APLAZAMIENTO

ANPASSUNG

**05**

Vol.  
**02**

**1/2000**

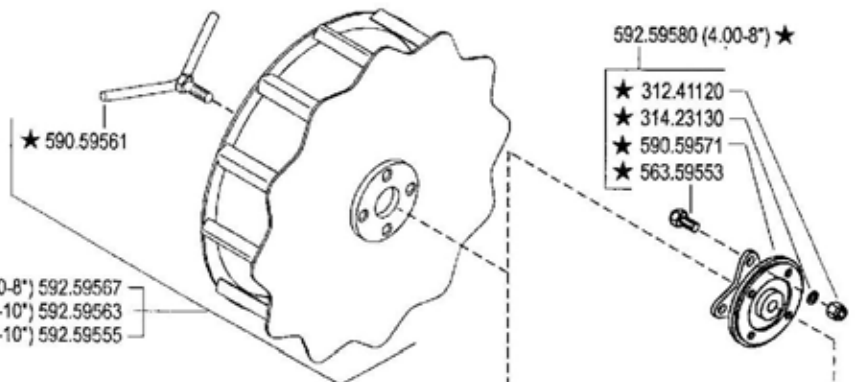
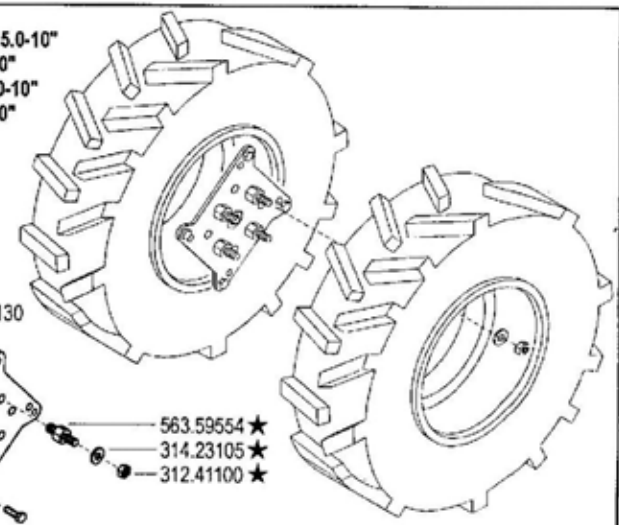
★N.

ZENITH

	A	B	C
3.50 - 8" (500)	391.13502	394.13502	580.52325
3.50 - 8"	391.13502	394.13502	580.52326
4.00 - 8"	391.14008	394.14008	580.52326
4.0 - 10"	391.14010	394.14010	580.52327
5.0 - 10"	391.15010	394.15010	580.52327
21 x 11.00 - 8"	391.13501	TUBELESS	580.52274 ★ (1)

★ 924.57794

KIT GEMELLAGGIO PER 4.0-10" / 5.0-10"  
 TWINNING KIT FOR 4.0-10" / 5.0-10"  
 JUMELAGE KIT POUR 4.0-10" / 5.0-10"  
 KIT GEMELOS POR 4.0-10" / 5.0-10"  
 ZWILLINGSKIT 4.0-10" / 5.0-10"



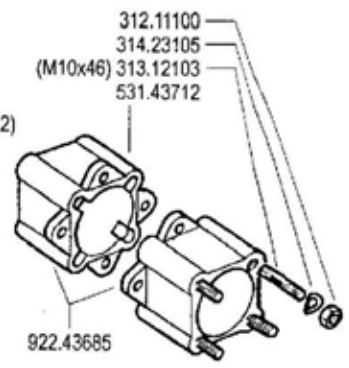
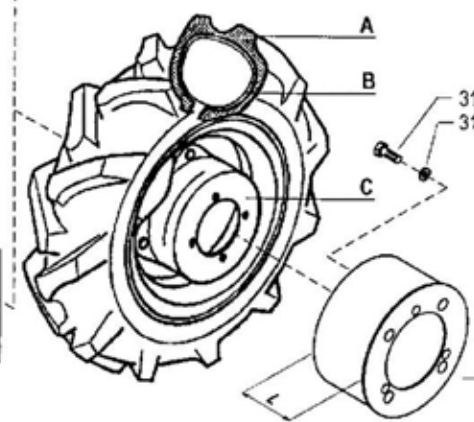
- ★ (4.00-8") 592.59567
- ★ (4.0-10") 592.59563
- ★ (5.0-10") 592.59555

- 592.59580 (4.00-8") ★
- ★ 312.41120
- ★ 314.23130
- ★ 590.59571
- ★ 563.59553

- ★ 312.41120
- ★ 590.59551
- ★ 314.23130
- ★ 312.41080
- ★ 314.23084
- ★ 311.12151
- ★ 563.59554
- ★ 314.23105
- ★ 312.41100

- (4.0-10")
- (5.0-10")
- (21x11.00-8")
- ★ 592.59578

- ★ 563.59553
- ★ 311.12219
- ★ 314.21101
- ★ 311.12151
- ★ 314.23084
- ★ 312.41080
- ★ 314.23084
- ★ 590.59551
- ★ 312.41120
- ★ 314.23130



- 590.47745 (L=66)
- 590.47743 (L=126)

(1) sostituisce 580.52331

**FERRARI**

500 serie 95

RUOTE

WHEELS  
RUEDAS

ROUES  
RÄDER

DALLA MACCHINA  
DE LA MAQUINA  
DE LA MACHINE  
FROM THE MACHINE  
AB DER MASCHINE

AGGIORNAMENTO

REVISION

MISE A JOUR

APLAZAMIENTO

ANPASSUNG

11

Rev.  
3

12/2003

★ N.

ZENNE

# 500

580.52018

## FERRARI

580.52019

## FERRARI

580.52020

# 520

580.52021

# 520

580.52022

# 530

580.52023

# 530

580.52024

# 510

580.52033

# 510

580.52034



580.46901



580.46912

**FRIZIONE  
EMBRAYAGE  
EMBRAGUE**

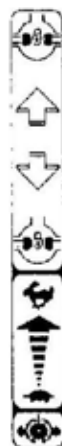
580.46903



580.57698



580.57678



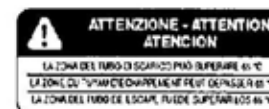
580.46913



580.46902



580.46909



580.46910



580.57722



580.57724

**FERRARI**

# 500 serie 95

ADHESIVOS  
AUTOCOLLANTS

ADESIVI

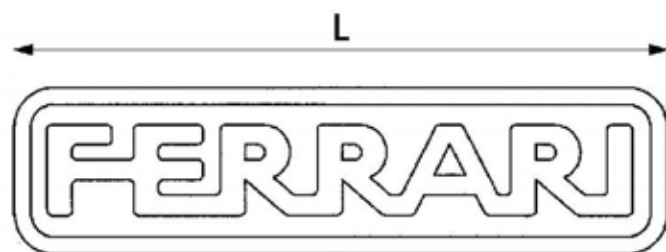
STICKERS  
AUFKLEBES

DALLA MACCHINA  
DE LA MAQUINA  
DE LA MACHINE  
FROM THE MACHINE  
AB DER MASCHINE

N.

12.00

9/1997



580.52019 (L= 87)  
 580.52029 (L= 140) ★  
 580.52020 (L= 174)



580.52018



580.52033



580.52021



580.52023



580.52034



580.52022



580.52024



580.52144 ★



580.52146 ★



580.52148 ★



580.52145 ★



580.52147 ★



580.52149 ★

**FERRARI**

**500** serie **95**

STICKERS  
ADHESIVOS

**ADESIVI**

AUTOCOLLANTS  
AUFKLEBES

DALLA MACCHINA  
DE LA MAQUINA  
DE LA MACHINE  
FROM THE MACHINE  
AB DER MASCHINE

AGGIORNAMENTO

REVISION

MISE A JOUR

APLAZAMIENTO

ANPASSUNG

**12**

Mod.  
**01**

**1/2000**

★N.

ZENITH



510

580.52033

510

580.52034



580.52019 (L= 87)  
580.52029 (L= 140)  
580.52020 (L= 174)

515

580.52144

515

580.52145

520

580.52021

520

580.52022

500

580.52018

530

580.52023

530

580.52024

515 L

580.52146

530 S

580.52150 ★

530 S

580.52151 ★

515 L

580.52147

530 S2

580.52154 ★

530 S2

580.52155 ★

515 S

580.52148

515 S

580.52149

FERRARI

500 serie 95

ADESIVI

STICKERS  
ADHESIVOS

AUTOCOLLANTS  
AUFKLEBES

DALLA MACCHINA  
DE LA MAQUINA  
DE LA MACHINE  
FROM THE MACHINE  
AB DER MASCHINE

AGGIORNAMENTO

REVISION

MISE A JOUR

APLAZAMIENTO

ANPASSUNG

12

Rev.  
2

10/2001

★N

ZENIT

4

N

PERICOLO DI RIBALZAMENTO  
DANGER OF CAPOTAGE  
DANGER OF UPSETTING  
ÜBERSCHLAGENSGEHR  
PELIGRO DE VUELCO

580.57722



580.57724



580.46909

3

N

2

N

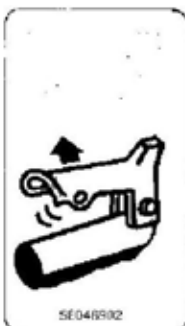
1

580.57698

N



580.57712



580.46902

**ATTENZIONE - ATTENTION  
ATENCIÓN**

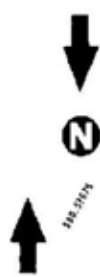
LA ZONA DEL TUBO DI SCARICO PUÒ SUPERARE 65 °C  
LA ZONE DU TUBAU D'ÉCHAPPEMENT PEUT DÉPASSER 65 °C  
LA ZONA DEL TUBO DE ESCAPE PUEDE SUPERAR LOS 65 °C

580.46910

580.57698



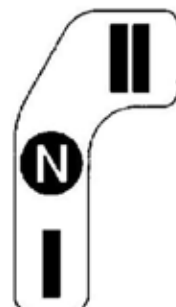
580.57678



580.57676 ★



580.46901



580.57732 ★

**FRIZIONE  
EMBAYAGE  
EMBRAGUE**

580.46903



580.46912



580.46913

FERRARI

500 serie 95

ADESIVI

STICKERS  
ADHESIVOS

AUTOCOLLANTS  
AUFKLEBES

DALLA MACCHINA  
DE LA MAQUINA  
FROM THE MACHINE  
AB DER MASCHINE

★ N

13 00

1/2000

Mod.

ZENIT



580.57698



580.46912



580.46913



580.57772 ★



580.57771 ★



580.57767 ★



580.57768 ★



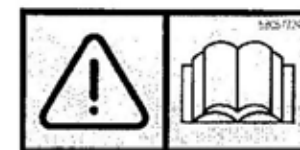
580.57678



580.57712



580.57676



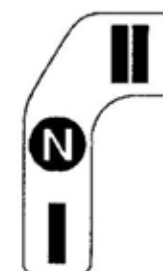
580.57724



580.57770 ★



580.57722



580.57732

FERRARI

500 serie 95

ADESIVI

STICKERS  
ADHESIVOS

AUTOCOLLANTS  
AUFKLEBES

DALLA MACCHINA  
DE LA MAQUINA  
DE LA MACHINE  
FROM THE MACHINE  
AB DER MASCHINE

AGGIORNAMENTO

REVISION

MISE A JOUR

APLAZAMIENTO

ANPASSUNG

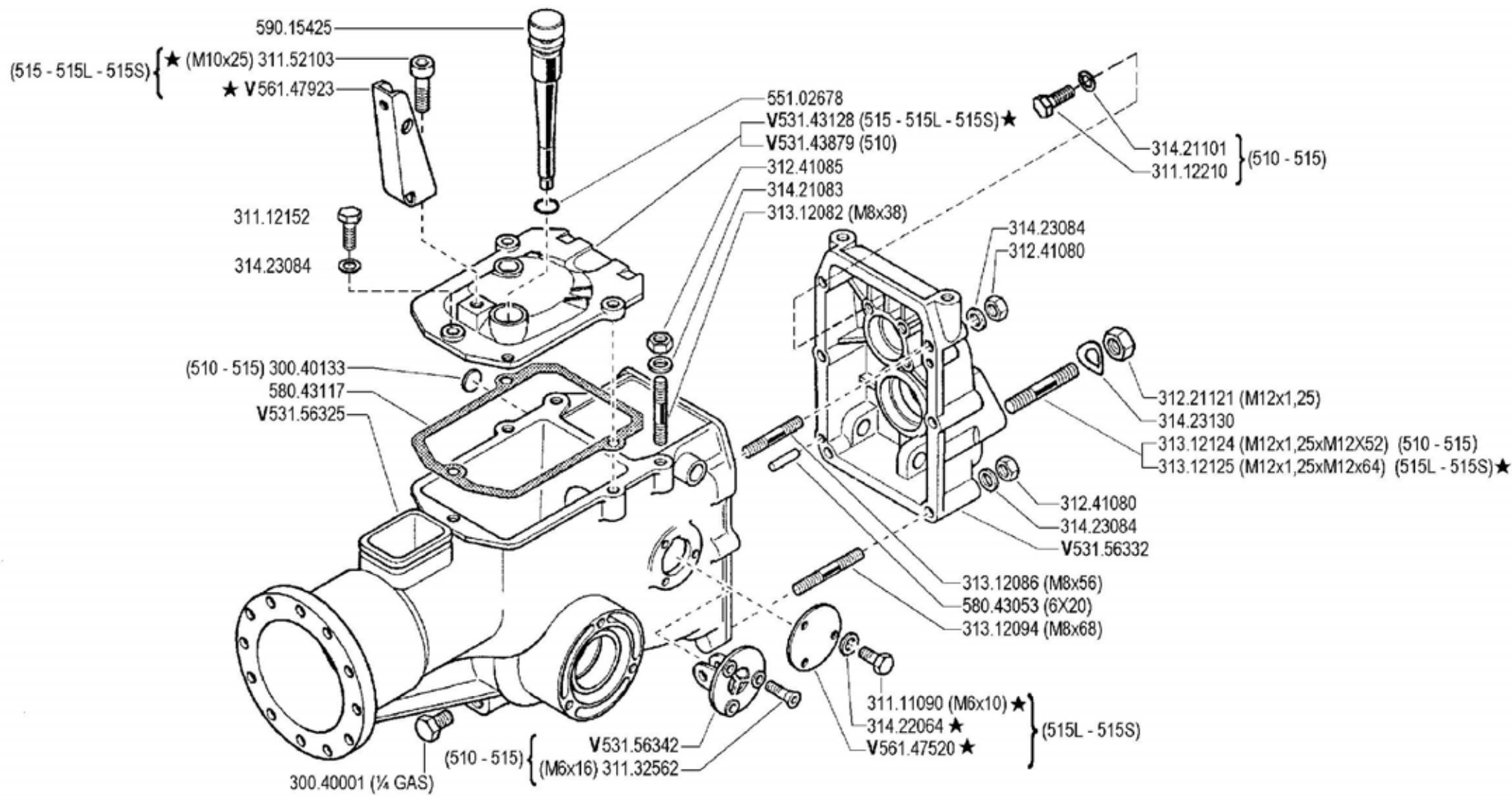
13

Rev.  
1

12/2003

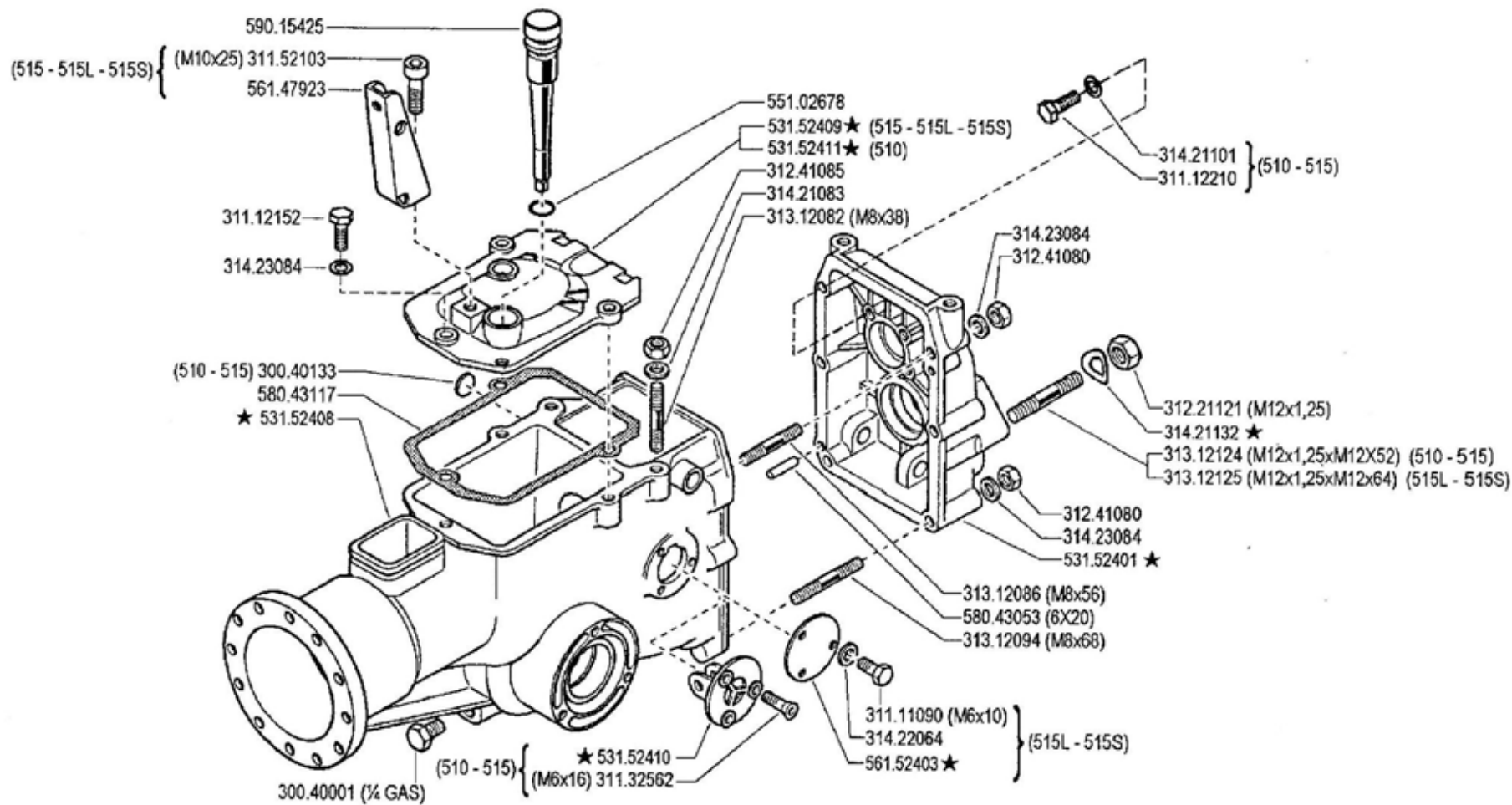
★N

ZENEC



V = verde - green - vert - grün

<b>FERRARI</b>	<b>500</b> serie <b>95</b>	<b>SCATOLA CAMBIO (510 - 515 - 515L - 515S)</b>		DALLA MACCHINA DE LA MAGINA DE LA MACHINE FROM THE MACHINE AB DER MASCHINE	AGGIORNAMENTO	<b>03 A 01</b>	/vol.	
		GEARBOX	BOITE DE VITESSES		REVISION		01	
		CAJA DE CAMBIO	WECHSELGETRIEBE		MISE A JOUR		1/2000	
					APLAZAMENTO		★N.	
					ANPASSUNG		ZENITH	



**FERRARI**

**500** serie 95

**SCATOLA CAMBIO (510 - 515 - 515L - 515S)**

GEARBOX  
CAJA DE CAMBIO

BOITE DE VITESSES  
WECHSELGETRIEBE

DALLA MACCHINA  
DE LA MAQUINA  
DE LA MACHINE  
FROM THE MACHINE  
AB DER MASCHINE

AGGIORNAMENTO  
REVISION  
MISE A JOUR  
APLAZAMIENTO  
ANPASSUNG

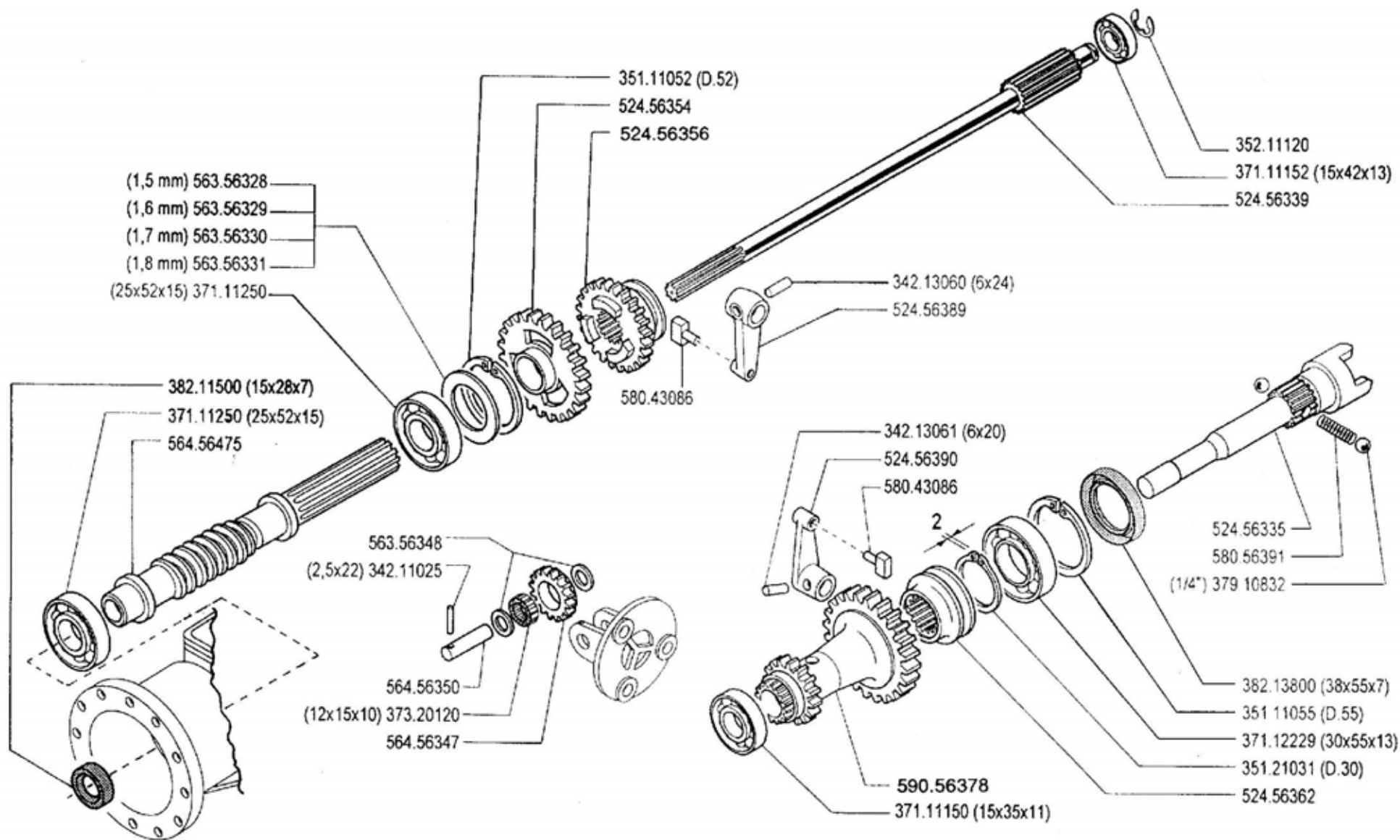
**03 A 2**

12/2002

★N

Rev.

ZENNE



**FERRARI**

**500** serie **95**

**INGRANAGGI CAMBIO (510 - 515★)**

GEARS  
ENGRANAJES

ENGRANAGES  
ZÄHRÄDER

DALLA MACCHINA  
DE LA MAGINA  
DE LA MACHINE  
FROM THE MACHINE  
AB DER MASCHINE

AGGIORNAMENTO

REVISION

MISE A JOUR

APLAZAMIENTO

ANPASSUNG

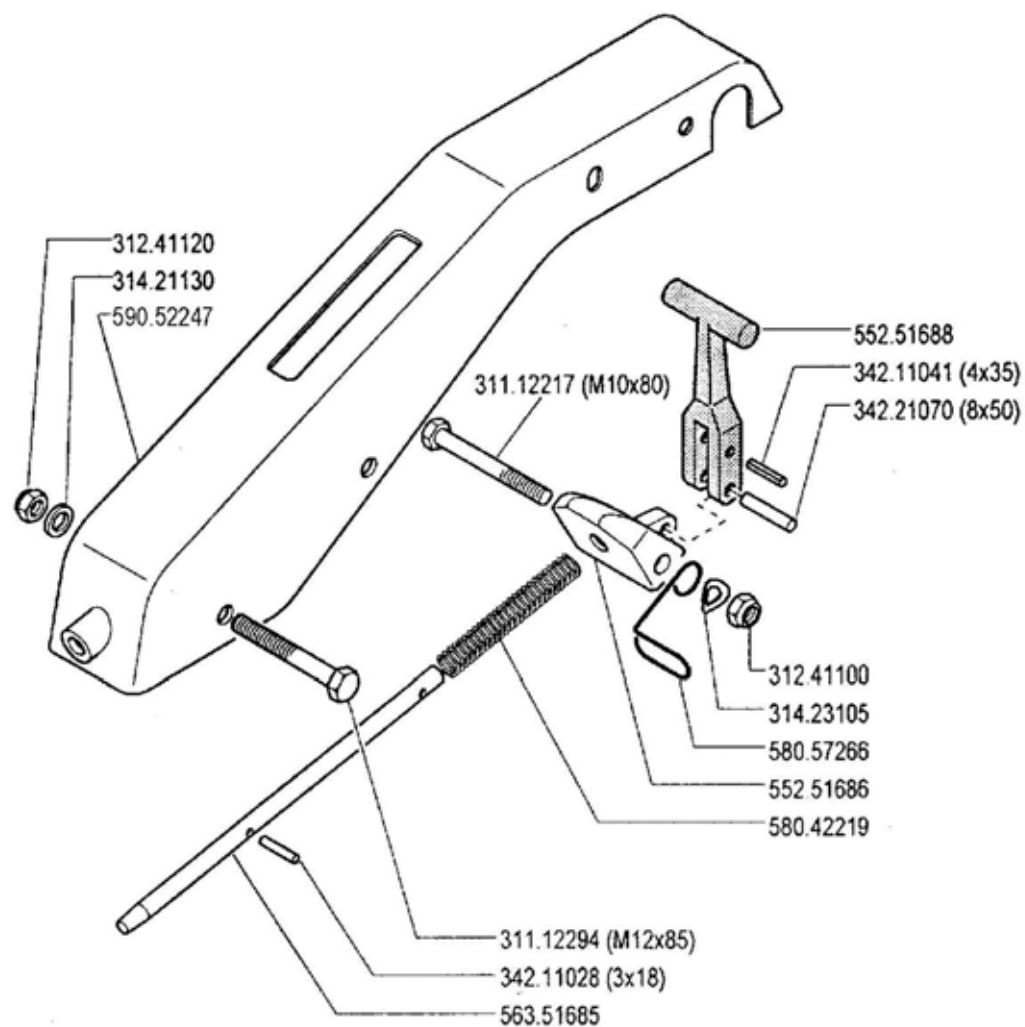
**04 A 01**

**1/2000**

★N.

Mod.

VERBA



**FERRARI**

500 serie 95

**PIANTONE (515 - 515L - 515S)**

STEERING COLUMN  
 COLUMNA

PLANTON  
 LENKSÄULE

DALLA MACCHINA  
 DE LA MAGINA  
 DE LA MACHINE  
 FROM THE MACHINE  
 AB DER MASCHINE

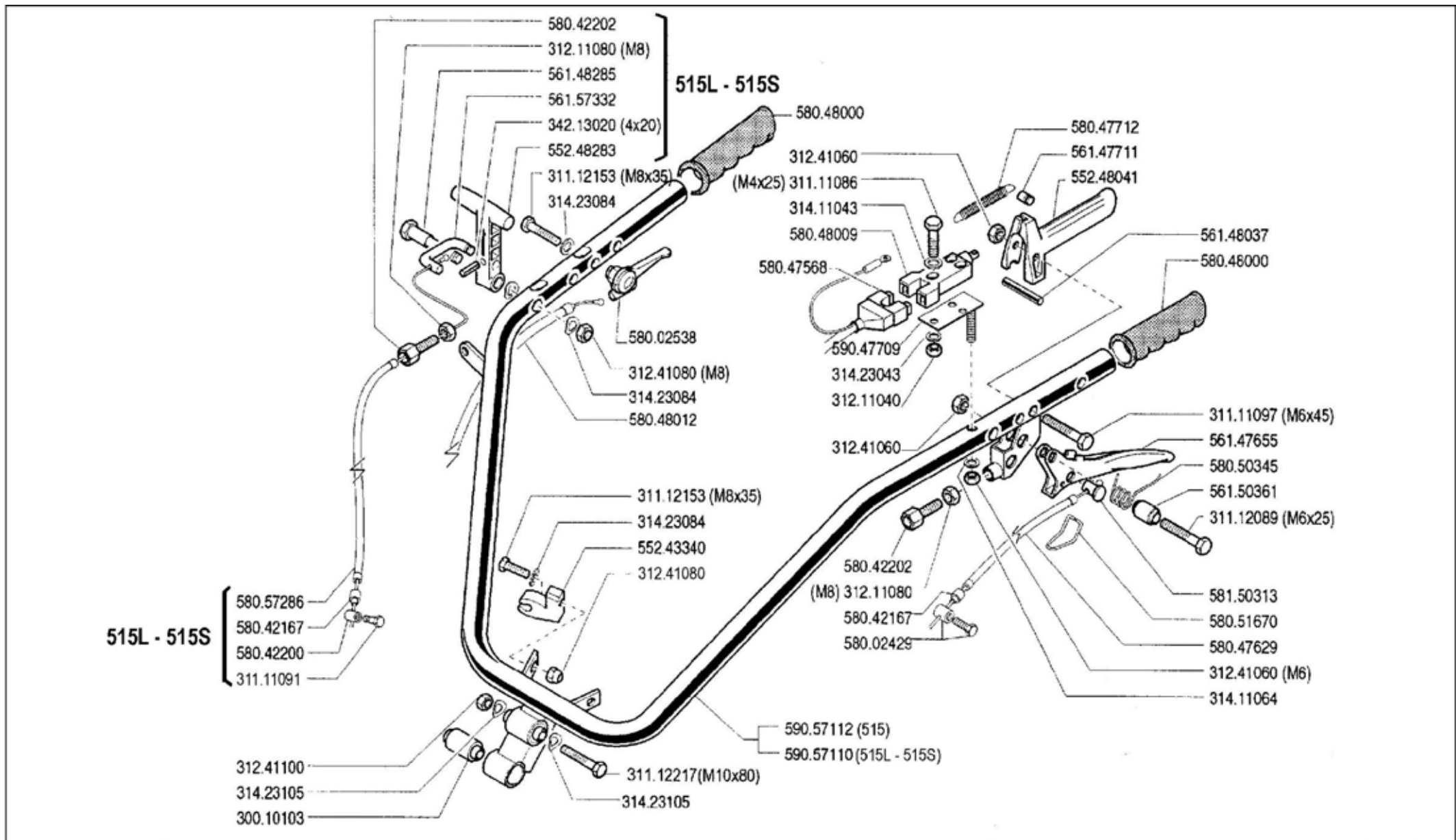
N.

**07 A** 00

1/2000

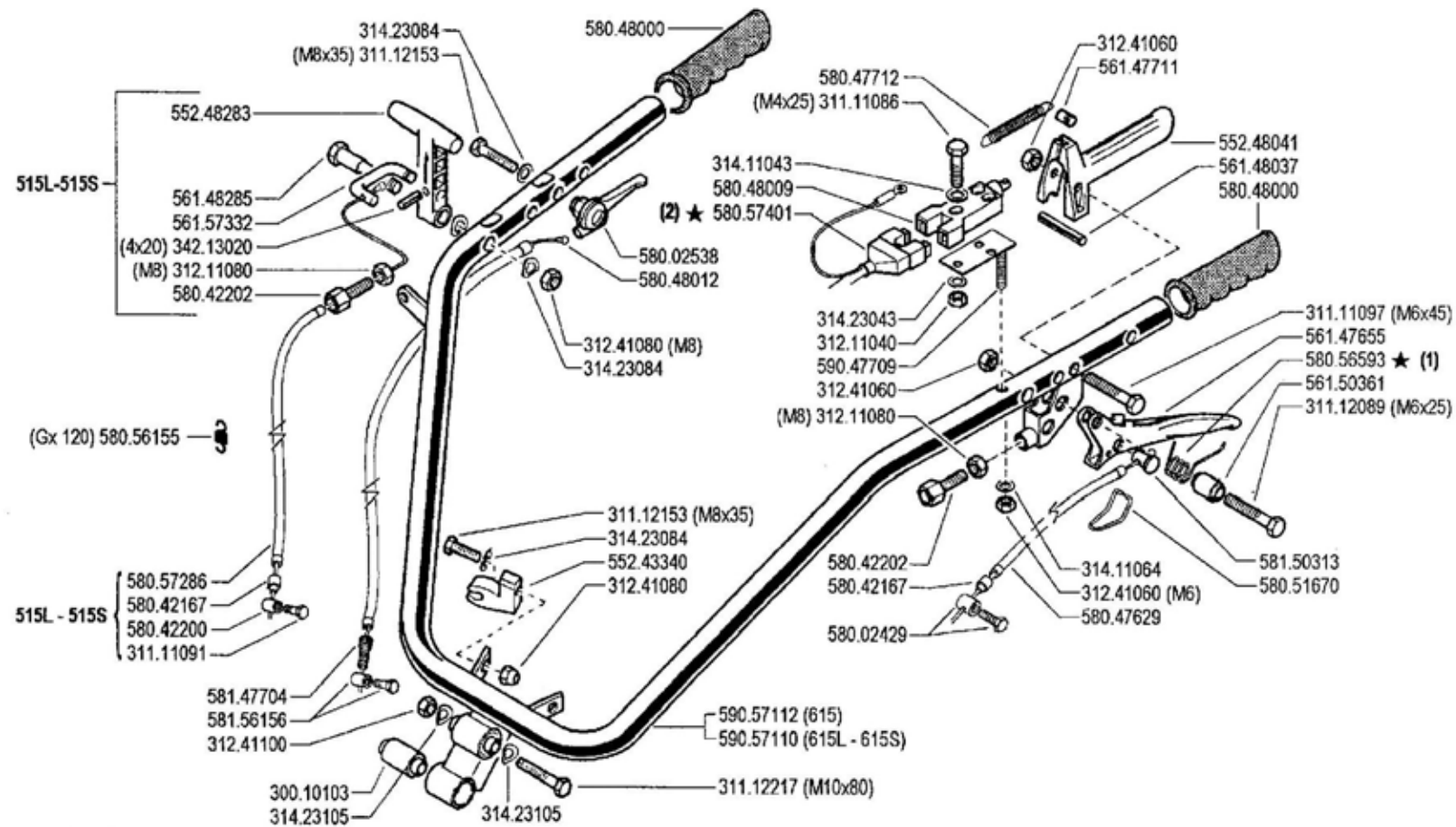
Wd

ZENE



	<b>500</b> serie <b>95</b>	<b>MANUBRIO (515 - 515L - 515S)</b> HANDLEBAR MANILLAR	MANCHERON LENKER	DALLA MACCHINA DE LA MAQUINA DE LA MACHINE FROM THE MACHINE AB DER MASCHINE	_____ _____ _____ _____	<b>08 A</b> 00	Wd _____ _____ _____
					N. _____		





(2) sostituisce 580.47568  
 (1) sostituisce 580.50345

**FERRARI**

500 serie 95

HANDLEBAR  
 MANILLAR

MANUBRIO (515 - 515L - 515S)

MANCHERON  
 LENKER

DALLA MACCHINA  
 DE LA MAQUINA  
 DE LA MACHINE  
 FROM THE MACHINE  
 AB DER MASCHINE

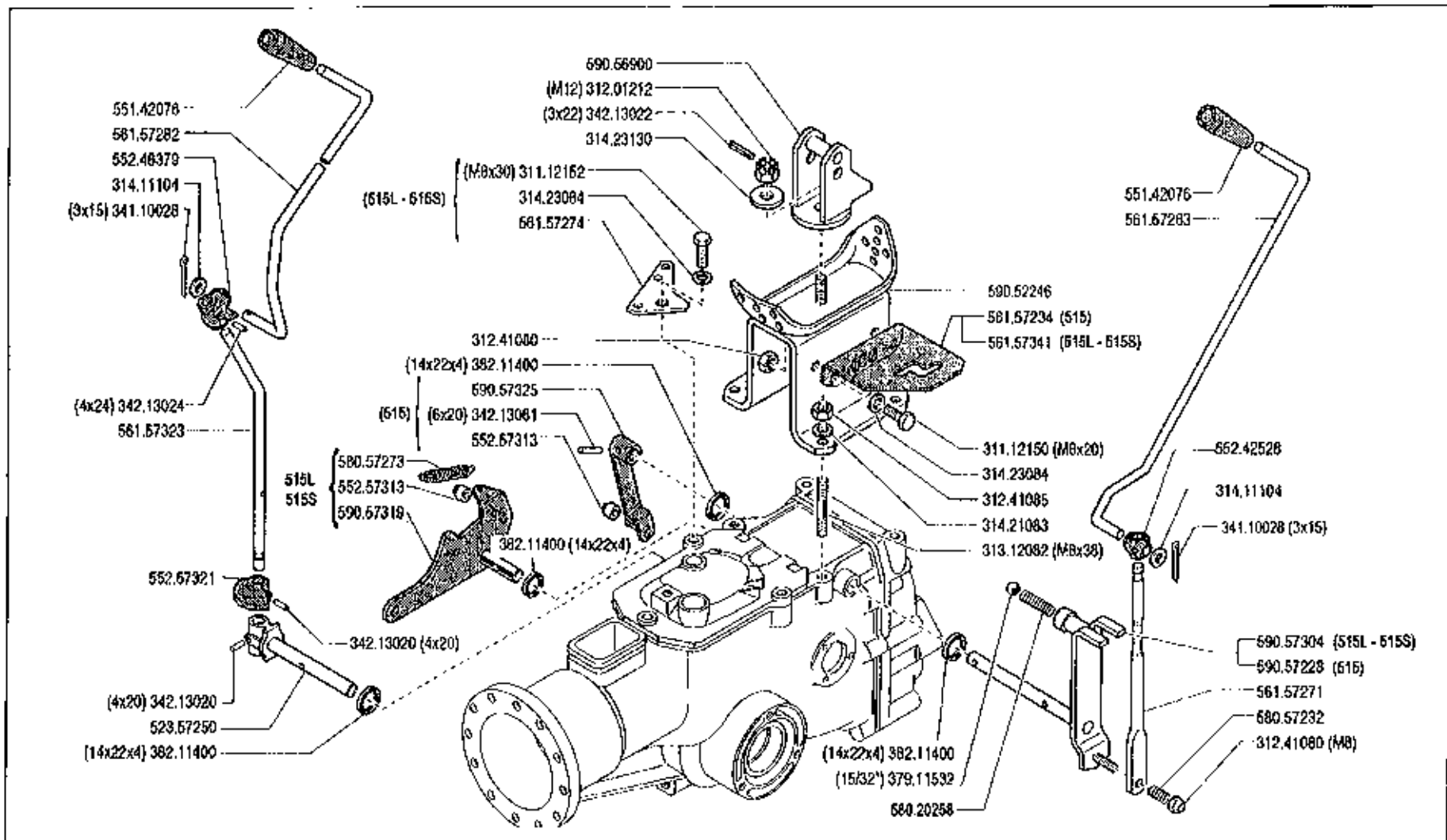
AGGIORNAMENTO  
 REVISION  
 MISE A JOUR  
 APLAZAMIENTO  
 ANPASSUNG


★N

08 A 1

10/2002

3032



	<b>500</b> serie <b>95</b>	<b>COMANDI (515 - 515L - 515S)</b>		DALLA MACCHINA DE LA MACCHINA DE LA MACHINE FROM THE MACHINE AB DER MASCHINE	Rod.
		CONTRÔLES MANDOS	COMMANDES ANTRIEBE		
N					1/2000